

SuperMegaMax

ø 500-2400 mm

Seite
Page
Page



Zusammenstellung SuperMegaMax
Assembling SuperMegaMax
Assemblage SuperMegaMax

78



Grundaufnahme / Durchmesserkonsole
Tool holder / Diameter extender
Adaptateur / Semelle de diamètre

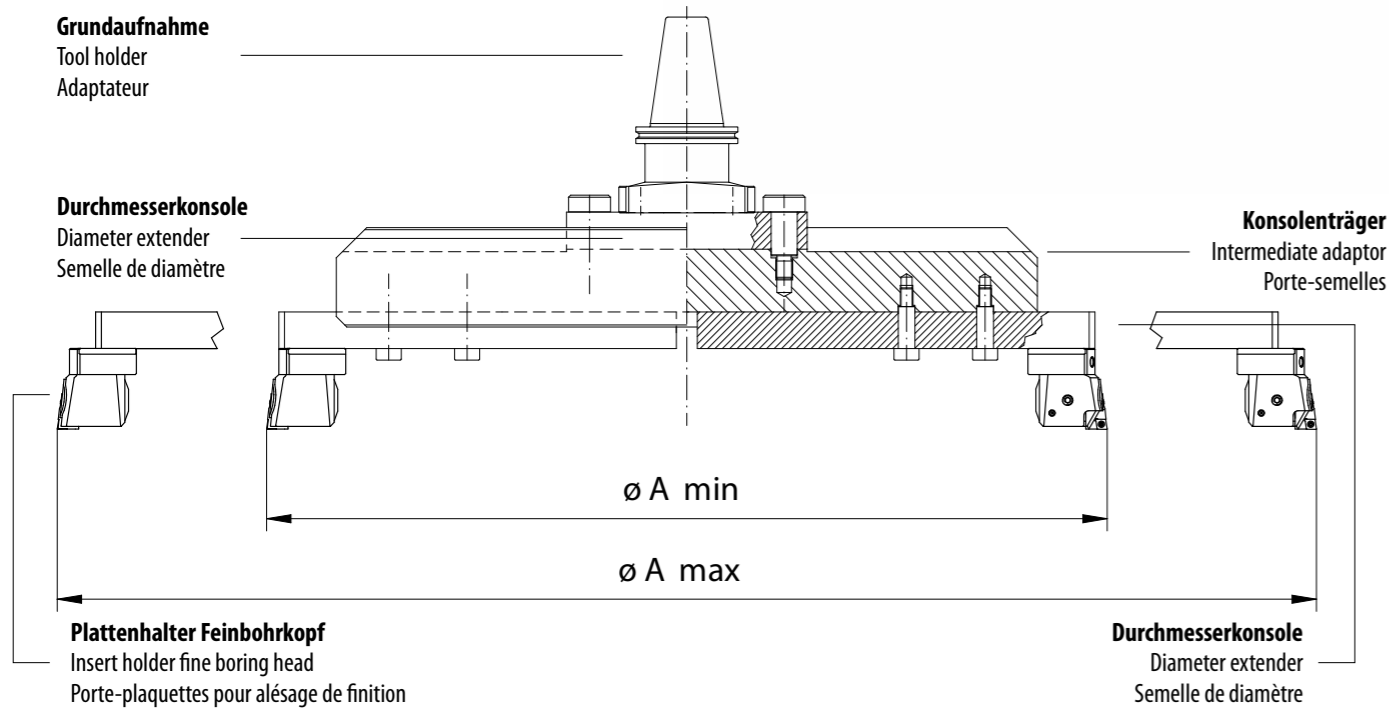
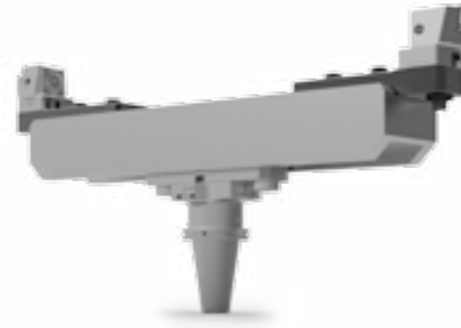
79



Konsolenträger / Durchmesserkonsole
Adaptor / Diameter extender
Porte-semelles / Semelle de diamètre

80

Zusammenstellung SuperMegaMax
 Assembling SuperMegaMax
 Assemblage SuperMegaMax

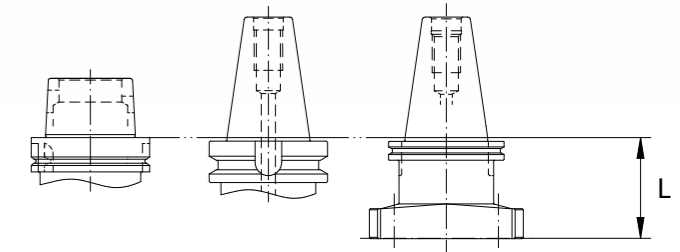


Grundaufnahme / Durchmesserkonsole
 Tool holder / Diameter extender
 Adaptateur / Semelle de diamètre



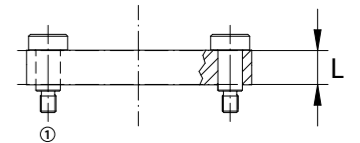
Grundaufnahme *
 Tool holder *
 Adaptateur *

Bestell-Nr. Order No. No de cde	$\varnothing A_{\text{min-Amax}}$		L	kg	
D11 50 02	500 - 2400	DIN 69871 A	50	85	5.6
H11 53 02	500 - 2400	DIN 69871 B	50	85	5.6
T11 51 02	500 - 2400	MAS-BT	50	88	5.6
HSKA11 100 02	500 - 2400	DIN 69893 A	100	72	4.4



Durchmesserkonsole mit Spezialbolzen
 Diameter extender with special lock stud
 Semelle de diamètre avec cheville spéciale

Bestell-Nr. Order No. No de cde	$\varnothing A_{\text{min-Amax}}$	L	kg
22 00 23 21	800 - 1600	35	5
22 00 43 21	1600 - 2400	40	9.7



* Es ist dringend empfohlen, die Werkzeuge auf der Spindelnase zu verschrauben / Details siehe Seite 70 / Sonderaufnahmen auf Anfrage
 It's highly recommended to bolt the tools to the spindle nose / for further details see page 70 / special adaptors on request
 Il est vivement conseillé de visser les outils sur le nez de la broche / voir détails page 70 / adaptateurs spéciaux sur demande

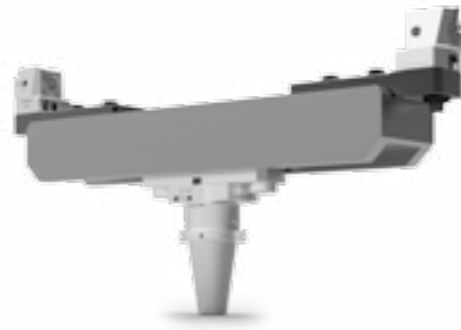
Ersatzteile | Spare parts | Pièces de rechange

①



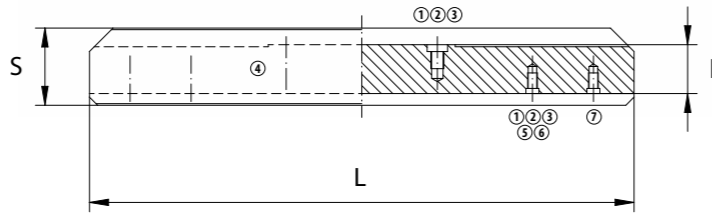
Z00 21 21
 Z00 21 21

Konsolenträger / Durchmesserkonsole
 Adaptor / Diameter extender
 Porte-semelle / Semelles de diamètre



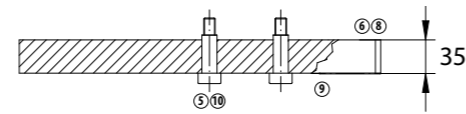
Konsolenträger (Aluminium)
 Adaptor (aluminium)
 Porte-semelles (aluminium)

Bestell-Nr. Order No. No de cde	ø Amin-Amax	L	I	S	kg
21 20 05 *	500 - 700	350	50	65	6
21 20 07 *	700 - 900	550	60	75	12
21 20 10	800 - 1200	670	60	95	17
21 20 11	1200 - 1600	1070	60	95	28
21 20 12	1600 - 2000	1470	115	150	64
21 20 13	2000 - 2400	1870	115	150	81.5



Durchmesserkonsole
 Diameter extender
 Semelle de diamètre

Bestell-Nr. Order No. No de cde	ø Amin-Amax	kg
22 00 05	500 - 900	6.3
22 20 10	800 - 2400	8



* Direkt auf Grundaufnahme montiert
 Directly assembled to the tool holder
 Monté directement sur l'adaptateur

Weitere Angaben zu Plattenhalter S. 72, Anzeigerät S. 28, Feinbohrköpfe S. 74, Feinbohrplattenhalter S. 75, Ausgleichgewicht S. 74 und Kühlmitteldüse S. 68
 Information about insert holder p. 72, display unit p. 28, fine boring heads p. 74, fine boring insert holders p. 75, counterweight p. 74 and coolant nozzle p. 68
 Plus d'informations sur les porte-plaquettes p. 72, appareil indicateur p. 28, tête micrométrique p. 74, porte-plaquettes p. 75, contrepoids p. 74 et buse d'arrosage p. 68

Ersatzteile | Spare parts | Pièces de rechange

	①	②	③	④	⑤	⑥	⑦	⑧	⑨	⑩
21 20 05	G00 02 08	C00 23 02								
21 20 07	G00 02 08	C00 23 02								
21 20 10	G00 02 08	C00 23 02								
21 20 11	G00 02 08	C00 23 02	G00 02 10							
21 20 12	G00 02 08	C00 23 02	G00 02 10	C00 96 13	C00 23 48	Z00 21 13	22 20 13			
21 20 13	G00 02 08	C00 23 02	G00 02 10	C00 96 13	C00 22 92	Z00 21 13	22 20 13			
22 00 05					C00 24 04	Z00 22 15		Z00 22 16	Z00 22 21	K00 02 06
22 20 10					C00 24 04	Z00 22 15		Z00 22 16	Z00 22 21	K00 02 06

Sonderwerkzeuge
 Special tools
 Outils spéciaux

erhältlich auf Anfrage
 available on request
 disponible sur demande

